

トヨタ純正 リヤバンパースポイラー

取付要領書

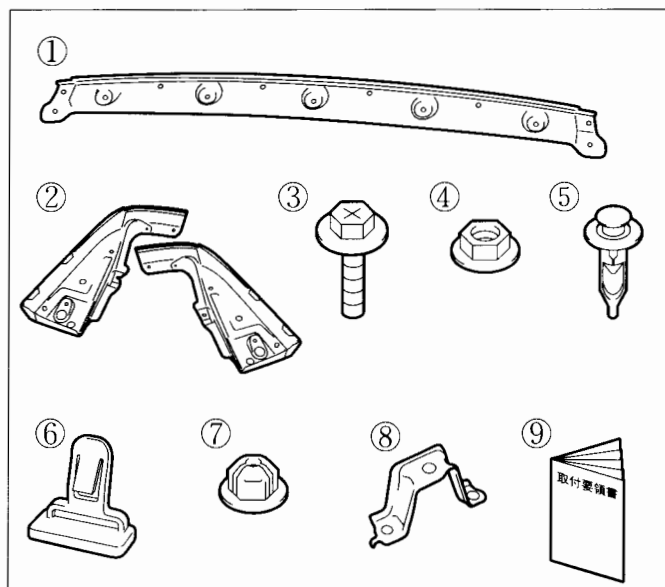
このたびはトヨタ純正リヤバンパースポイラーをお買いあげいただきありがとうございました。
本書はトヨタ純正リヤバンパースポイラーを取り付ける場合の取り付け要領について記載してあります。

品番

品 番

08158-47010

構成部品



No.	品 名	品 番	個数
①	リヤバンパースポイラーセンター	—	1
②	リヤバンパースポイラーサイド	—	2
③	ボルト (M6)	—	6
④	ナット (M6)	—	6
⑤	クリップ A	52161-16010	14
⑥	リテーナー	75392-35200	4
⑦	クリップ B	90467-06169	1
⑧	ブラケット	76791(2)-47010	2
⑩	取付要領書	—	1

補給品番

品 番	品 名	構成部品
08158-47015	リヤバンパースポイラーセンターセット	リヤバンパースポイラーセンター(素地品)、⑨
08158-47016	リヤバンパースポイラーサイドRHセット	リヤバンパースポイラーサイドRH(素地品)、⑨
08158-47017	リヤバンパースポイラーサイドLHセット	リヤバンパースポイラーサイドLH(素地品)、⑨
08158-47014	プロテクトモールキット	リヤバンパースポイラーセンター用プロテクトモール(黒/グレー)、 リヤバンパースポイラーサイドRH/LH用プロテクトモール(黒/グレー)、⑨
08158-47019	ファイティングキット	③、④、⑤、⑥、⑦、⑧

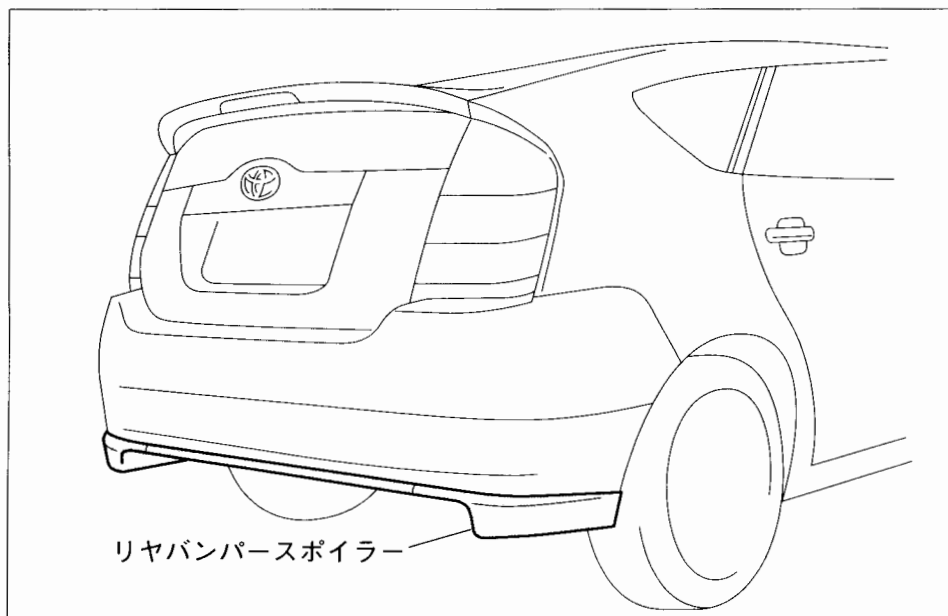
取り付けに必要な工具等

一般工具、電気ドリル(φ3、φ4、φ6、φ9)、カッター、テープ(セロハンテープ、ガムテープ、ビニールテープ)、ヤスリ、ハサミ、ケガキ針、ウエス、ホワイトガソリン

トヨタ自動車株式会社

この用紙は、環境保全、森林保護を目的とし、古紙を使用した再生紙で出来ております。

取り付け概要



取付上の注意事項

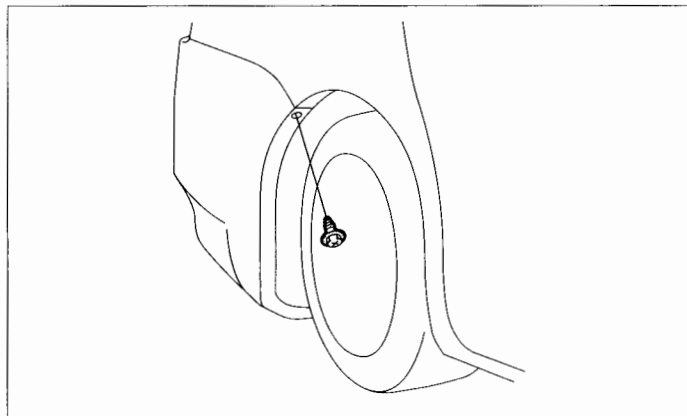
この取付要領書では安全な作業をしていただくため、特にお守りしていただきたいことを次のマークで表示しています

⚠️ 注意………注意事項を守らないと事故につながったり、ケガをしたり、車を損傷する恐れがあります

👉 アドバイス……スピーディーに作業をしていただく上で知っておいていただきたい事を記載しています

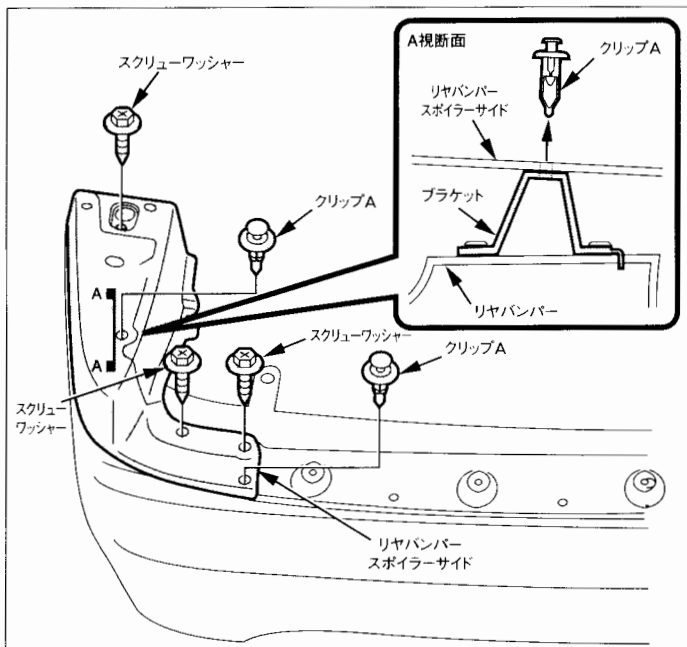
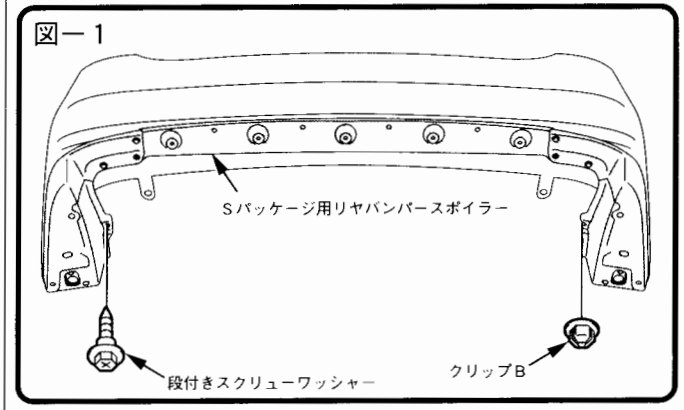
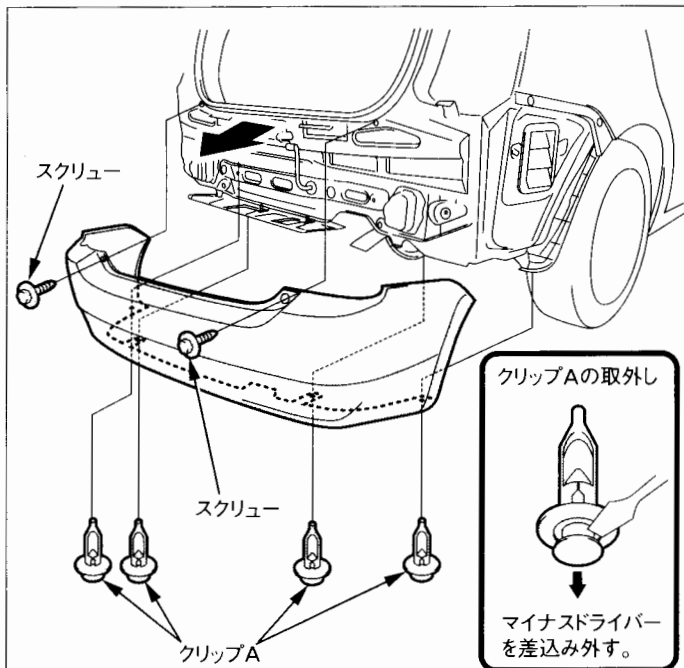
1. 本書で指示した以外の車両部品を取り外さないでください。
2. 取外した車両部品は紛失しないように部品毎に整理し、復元作業時に間違いのないように配慮してください。また、車両および取りはずした部品に傷を付けないよう取り扱いには充分注意してください。

取付け要領



1. 車両部品の取外し

- (1) タイヤハウス内のリヤバンパーとインナーを締結しているボルトを取外す。(1ヶ所)
- (2) LH側も同様に作業する。



(3) 左図の位置にあるクリップA (4ヶ所) とスクリュー (2ヶ所) を外し、バンパーを取外してください。

● Sパッケージの場合 (交換タイプ)

図-1の位置にある段付きスクリーワーッシャーとクリップBをボデーから外し、(3)の作業を行ってバンパーを取外してください。

⚠ 注意

取外した段付きスクリーワーッシャーは後で再利用しますので無くさないよう保管してください。

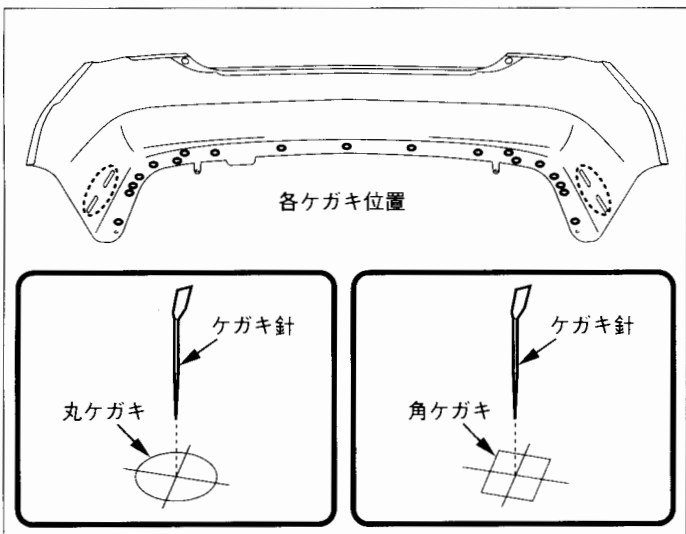
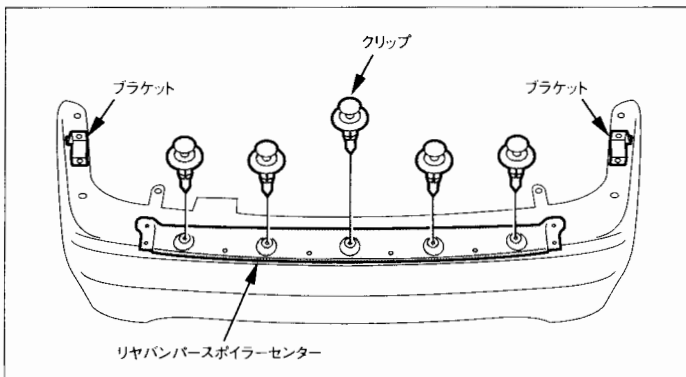
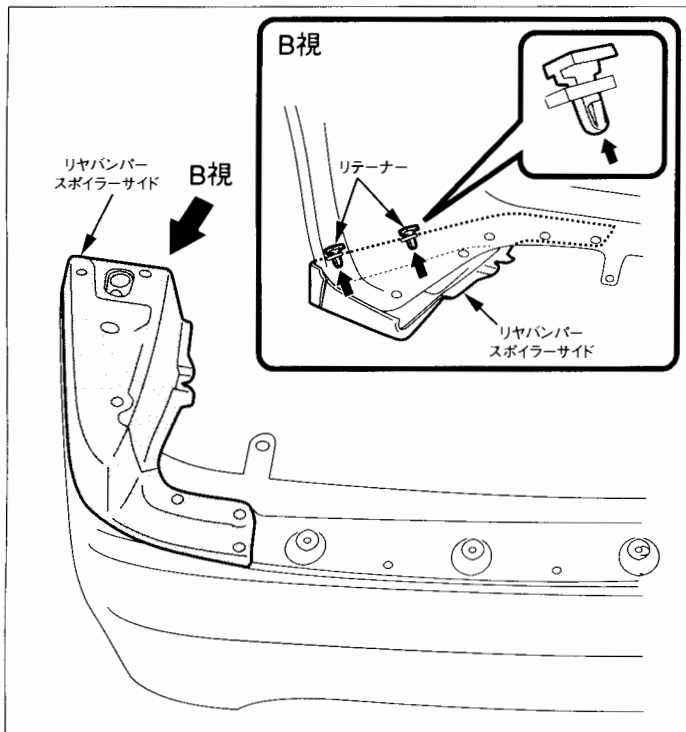
● Sパッケージ用

リヤバンパースポイラーの取外し

1. 左図の様にリヤバンパースポイラーを固定しているクリップA (2ヶ所) とスクリーワーッシャー (3ヶ所) を外す。
2. LH側も同様に作業する。

⚠ 注意

取外したスクリーワーッシャーは後で再利用しますので無くさないよう保管してください。



3. 左図位置にあるリテーナーを引き抜きリヤバンパースポイラーサイドを取外す。(4ヶ所)

4. LH側も同様に作業する。

⚠注意

ブラケットはリヤバンパースポイラー①取付け時に再利用が出来るので取外さないでください。

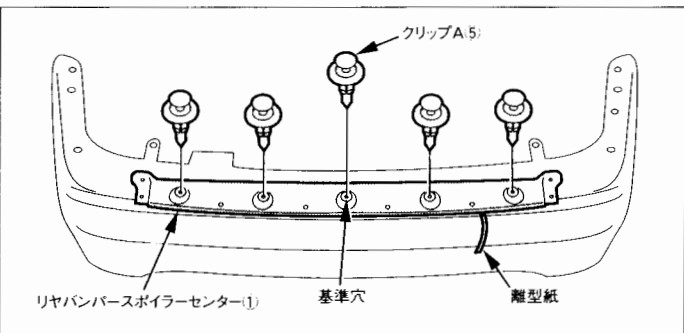
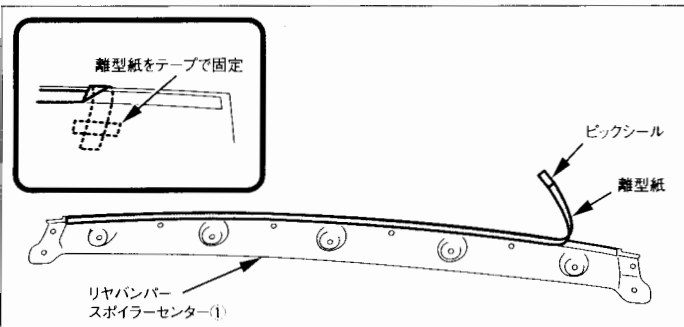
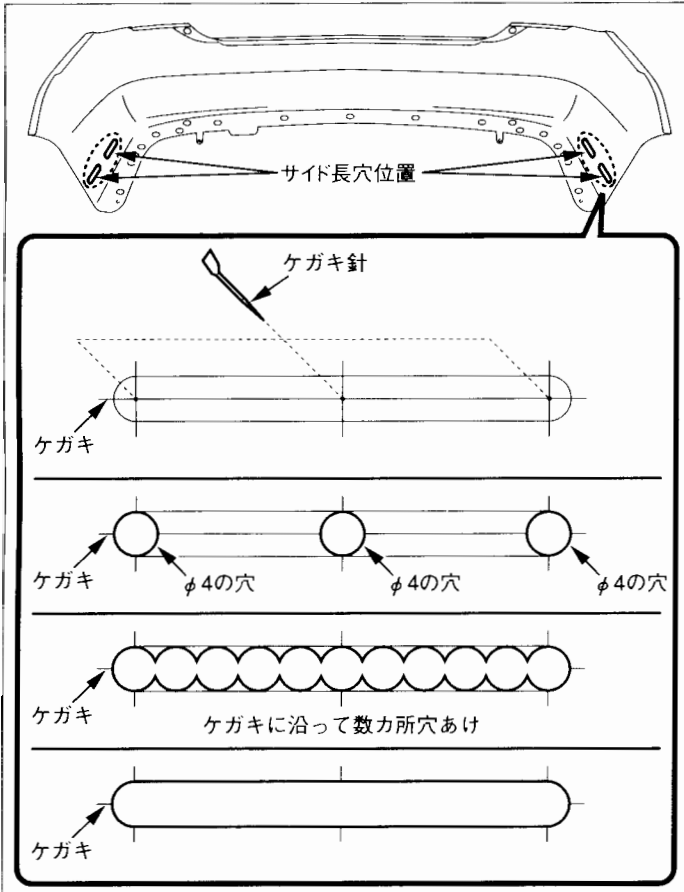
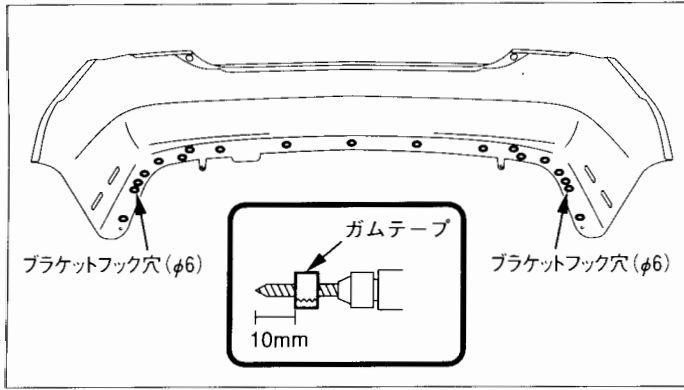
5. 各クリップを取外し、リヤバンパースポイラーセンターを取外す。

2. バンパーへの穴あけ加工要領

●Sパッケージ車は穴あけ不要

(1) バンパー内側にあるケガキ位置を確認する。(23ヶ所)

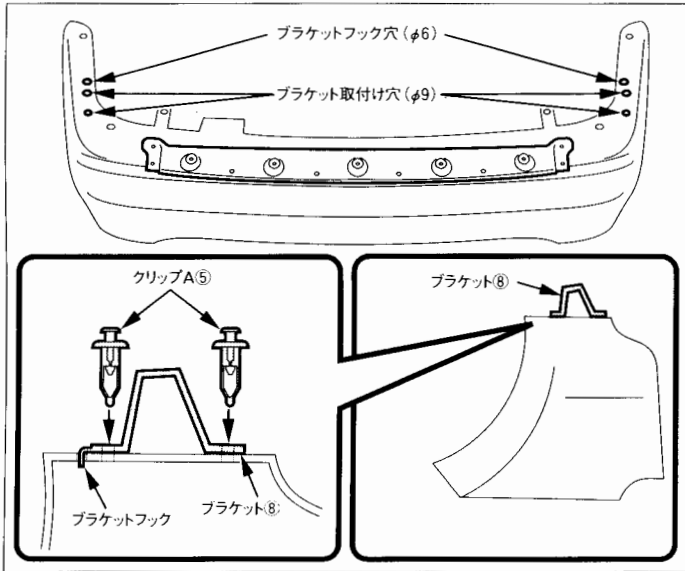
(2) 〇部以外のケガキ中心にケガキ針でマーキングする。



- (3) ケガキ針でマーキングしたケガキの中心にφ3の下穴をあける。(19ヶ所)
- (4) 正規穴をあける。(19ヶ所)
ドリル刃：φ9 (17ヶ所)
φ6 (2ヶ所)
- (5) ヤスリで穴のバリを取り、きれいに仕上げる。
- (6) 〇部の各ケガキにケガキ針でマーキングする。(12ヶ所)
- (7) ケガキ針でマーキングした各中心にφ4の穴をあける。(12ヶ所)
- (8) 各穴あけしたφ4の穴間をケガキに沿ってドリルで数カ所穴あけする。
- (9) カッター、ヤスリ等で穴を仕上げる。

3. リヤバンパースポイラーの取付け

- (1) リヤバンパースポイラーセンター①の両面テープの離型紙を、引き抜けるよう引出しておく。
- (2) リヤバンパースポイラーセンター①をバンパーにあて、センター基準穴にクリップA⑤で固定する。
- (3) 穴位置を確認しながらクリップA⑤を差込み固定する。(4ヶ所)
- (4) 両面テープの離型紙を引き抜きバンパーに圧着する。

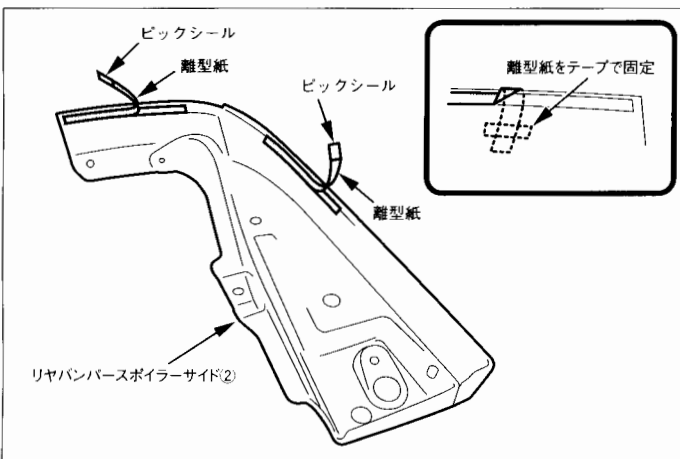


- (5) リヤバンパーにブラケット⑧を固定する。
(2ヶ所)

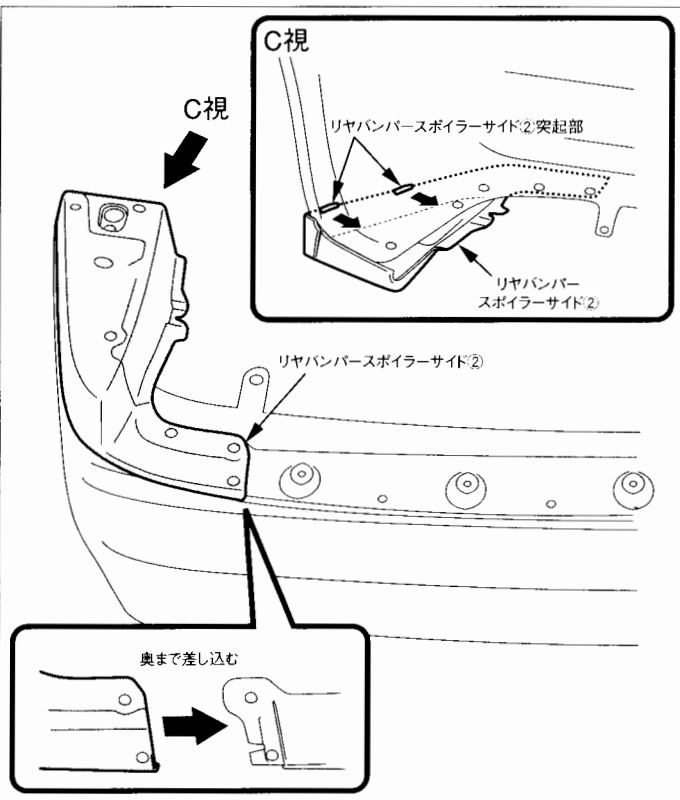
⚠注意

ブラケット⑧の裏面にR・Lの表記があるので必ず確認し左右を間違えないでください。
ブラケットのフックはφ6の穴にしっかり差し込んでから取付けてください。

- (6) LH側も同様に作業する。



- (7) リヤバンパースポイラーサイド②の両面テープの離型紙を、引き抜けるよう引出しておく。

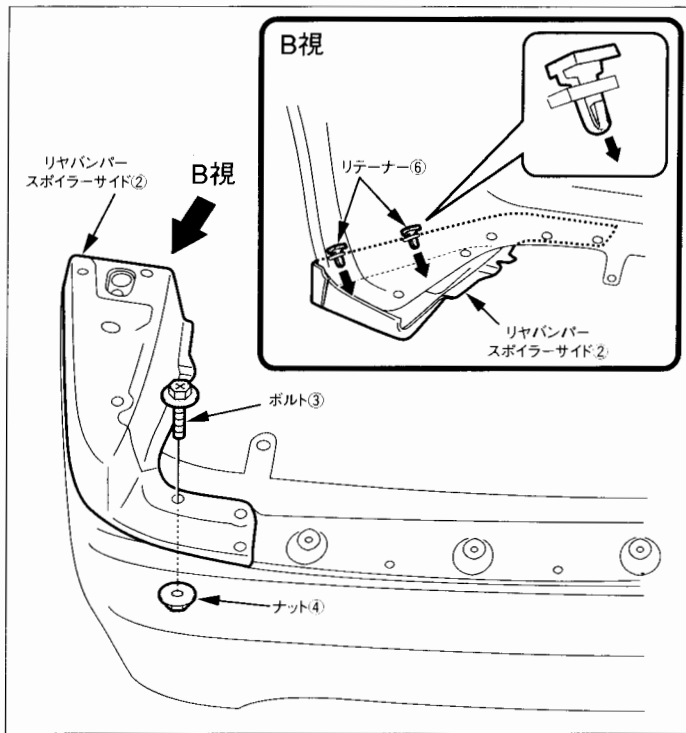


- (8) リヤバンパースポイラーサイド②を左図の位置に取付ける。

⚠注意

リヤバンパースポイラーサイド②を取付ける際、左図の様にバンパーの長穴に突起部を奥まで確実に挿入してください。(2ヶ所)

- (9) LH側も同様に作業する。



- (10) 左図の様にリテーナー⑥を上部から差し込む。(4ヶ所)

⚠注意

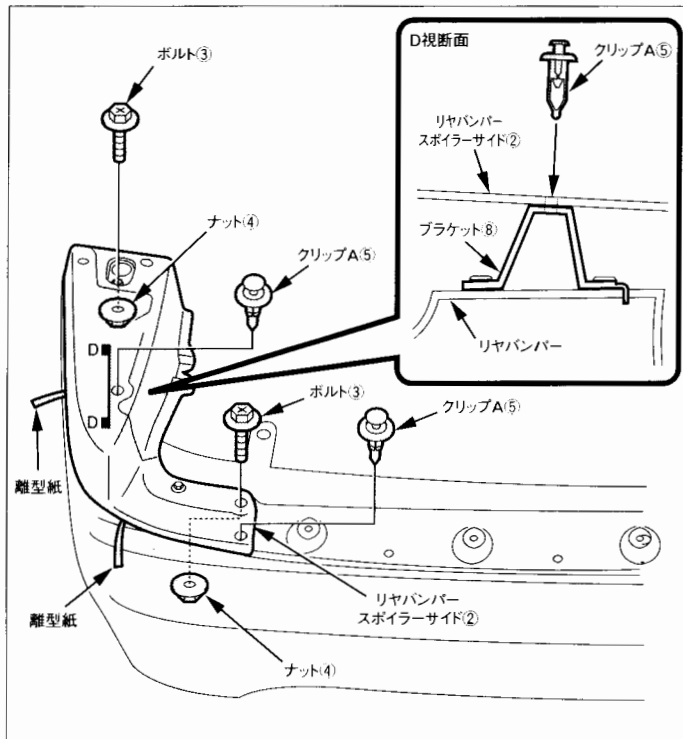
リアバンパースポイラー脱落の原因になるので、リテーナー⑥は必ず上部から差し込んでください。

- (11) 基準穴をボルト③とナット④で固定する。(1ヶ所)

● Sパッケージの場合 (交換タイプ)

取外し時に保管して置いたスクリーワーッシャーを再利用し固定してください。

- (12) LH側も同様に作業する。

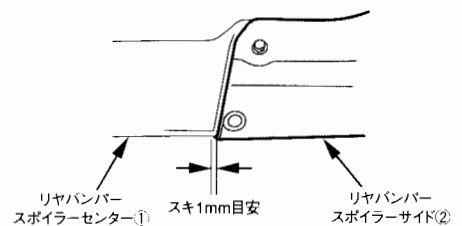


- (13) 穴位置を確認しリアバンパースポイラーサイド②を左図の様にバンパーに固定する。

- (14) 両面テープの離型紙 (2ヶ所) を引き抜きリアバンパースポイラーセンター①とのラインを合わせバンパーに圧着する。

👉アドバイス

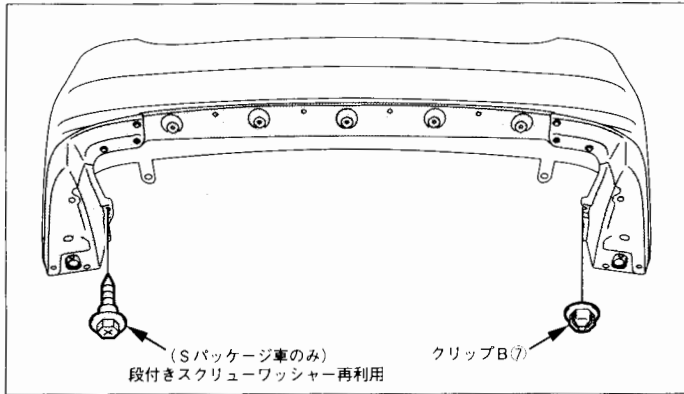
リアバンパースポイラーセンター①とのラインを合わせる時は、スキを1mmの目安で合わせてください。



● Sパッケージの場合 (交換タイプ)

取外し時に保管して置いたスクリーワーッシャーを再利用し、左図のボルトとナット位置に固定してください。

- (15) LH側も同様に作業する。



4. 復元作業

- (1) 取外した部品を取外しの逆手順で取付けて下さい。
- (2) 左図の様にクリップB⑦を車両右側に取付けてリヤバンパーをボデーに固定してください。

- Sパッケージの場合（交換タイプ）
取外し時に保管して置いた段付きスクリーワーasherを再利用し、図の位置に固定してください。

取り付け完了後の点検

取り付けが終わったら

- リヤバンパースポイラーが取付ボルト、クリップ等で確実に取付けられているか点検する。
- 取付けの際、リヤバンパースポイラー及び車両部品に傷を付けていないか点検する。

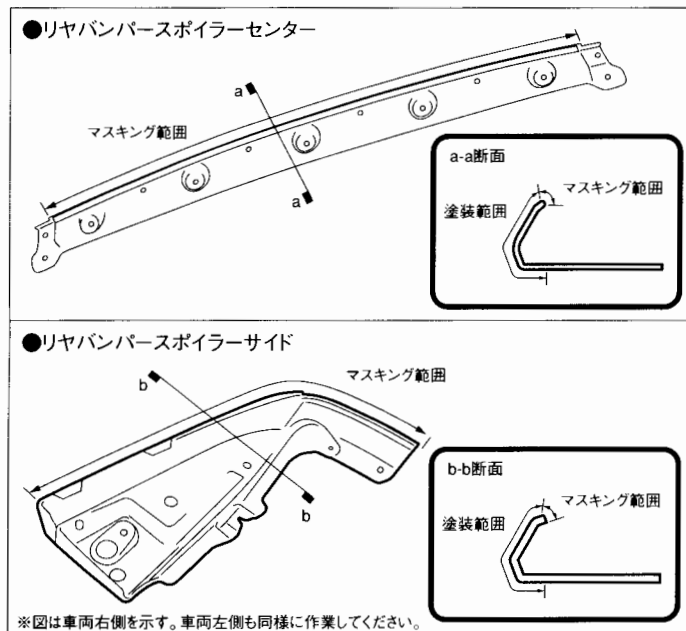
補修用品の取扱いについて

取付部品

No.	品名	個数
1	リヤバンパーポイラーセンタープロテクトモール(黒/グレー)	各1
2	リヤバンパーポイラーサイドプロテクトモール(黒/グレー)	各2

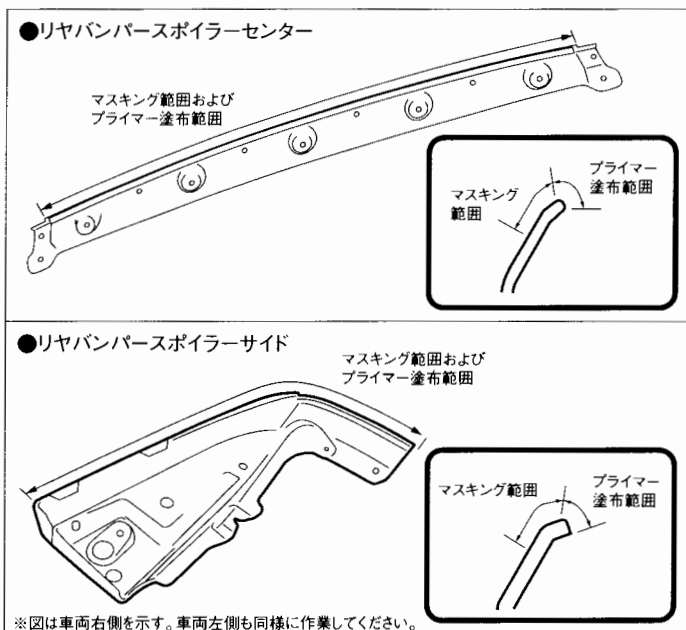
●補給用リヤバンパーポイラーの本体は、未塗装品となっています。したがってプロテクトモール貼付け強度確保のため、下記内容に従って塗装時のマスキングおよび塗装後にプロテクトモールの貼付けを行ってください。

加工要領



1. 塗装時のマスキング要領

- (1) リヤバンパーポイラーセンター及び、リヤバンパーポイラーサイドRH/LHの図示プロテクトモール貼付け部をマスキングする。
- (2) 塗装用プライマー処理後、リヤバンパーポイラーセンターのa-a断面及び、リヤバンパーポイラーサイドRH/LHのb-b断面を参考に塗装を行う。



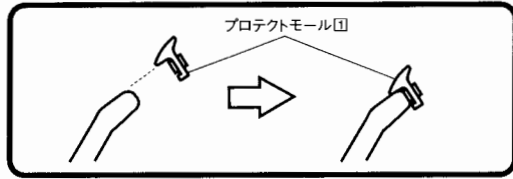
2. プロテクトモールの貼付け要領

- (1) リヤバンパーポイラーセンター及び、リヤバンパーポイラーサイドRH/LHの図示塗装面をマスキングする。
- (2) リヤバンパーポイラーセンター及び、リヤバンパーポイラーサイドRH/LHの図示部にプライマー（住友3MプライマーK-520）を均一に塗布し、乾燥させる。

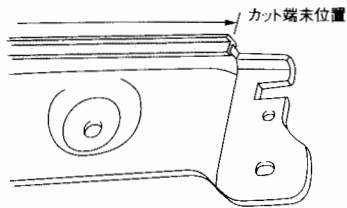
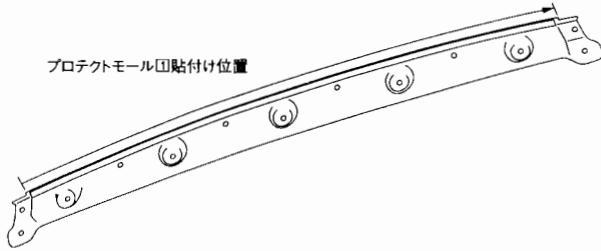
👉 アドバイス

プライマーが塗装面に付着すると塗装を痛めます。

●リヤバンパースポイラーセンター

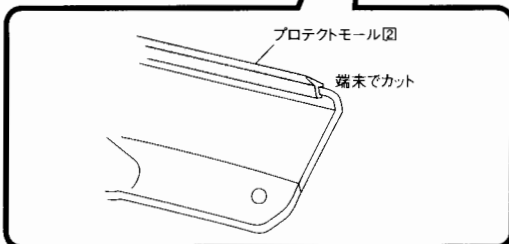
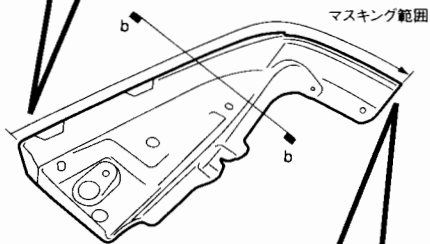
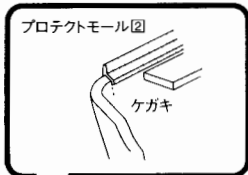
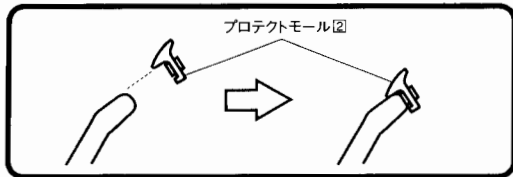


プロテクトモール①貼付け位置



- (3) 補修前に装着されていたプロテクトモールと同色のプロテクトモール① (黒/グレー)を準備する。
- (4) 図の要領でプロテクトモール①を端末基準に貼付ける。
- (5) 図のリヤバンパースポイラーセンター端末に合わせプロテクトモール①の余剰分をカットする。
- (6) 貼付けたプロテクトモール①を49N{5kgf}以上で圧着する。

●リヤバンパースポイラーサイド



- (7) 補修前に装着されていたプロテクトモールと同色のプロテクトモール② (黒/グレー)を準備する。
- (8) 図の要領でプロテクトモール②をケガキ基準に貼付ける。
- (9) 図のリヤバンパースポイラーサイドの端末に合わせプロテクトモール②の余剰分をカットする。
- (10) 貼付けたプロテクトモール②を49N{5kgf}以上で圧着する。

※図は車両右側を示す。車両左側も同様に作業してください。